

Anleitung

## Easy ARTec Schachtsystem - Montage



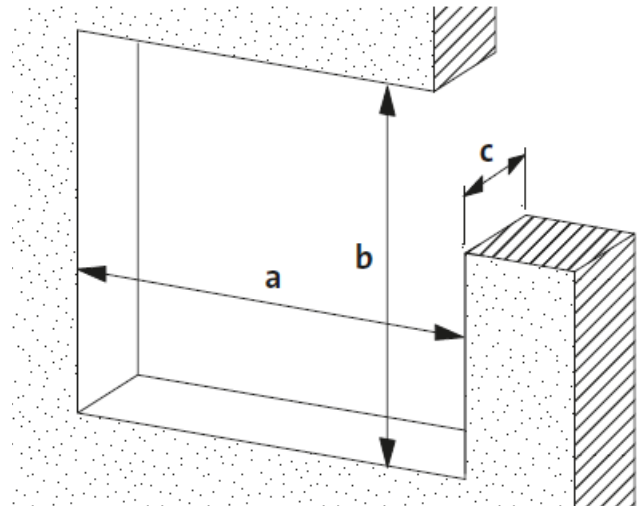
# Aufmaß nehmen

## Sicherstellung eines passgenauen Raffstores

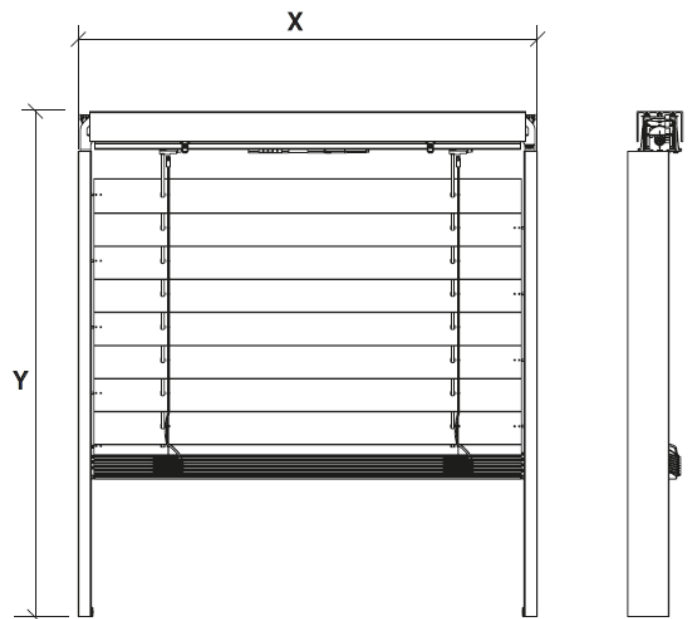
Stellen Sie sicher, dass das gelieferte Raffstore-System für die Einbausituation geeignet ist. Je nach Ausführung kann das Raffstore-System in die Laibung oder auf das Mauerwerk montiert werden.

Folgende Maße müssen geprüft werden:

- Lichte Breite (a)
- Lichte Höhe (b)
- Einbautiefe (c)



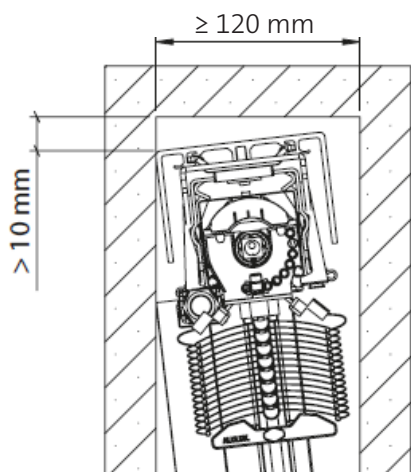
Die Maße müssen an mehreren Stellen abgenommen werden. Vergleichen Sie die ermittelten Maße mit dem Aufkleber auf dem Karton.



X Elementbreite  
Y Elementhöhe

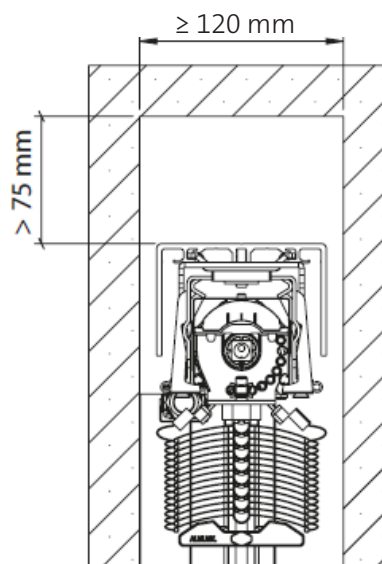
# Montagevarianten Für einen flexiblen Einsatz

Vor der Montage muss die Größe des Schachts geprüft werden. Das Aufstecken der Trägerschienen auf den Behang im Schacht ist nur bei einer ausreichend großen Schachthöhe möglich.



## Montagevariante 1

Schachthöhe bei Einschwenken des Behangs mit den Trägerschienen (AF1/80/RS mit 80B Lamelle).



## Montagevariante 2

Schachthöhe bei Aufstecken der Trägerschienen im Schacht (AF1/80/RS mit 80B Lamelle).



Hier geht es direkt zum EAS-Montagevideo mit beiden Varianten

## Montagevariante 1 - Schritt 1

### Element auspacken und Montage vorbereiten

Öffnen Sie den Karton und legen Sie den Behang auf den Karton. Achten Sie bei der Ausrichtung auf den Aufkleber "Fensterseite" am Behang. Entfernen Sie die Luftpolsterfolie.



Stecken Sie die Trägerprofile der Führungsschiene auf die Zapfen. Achten Sie auf die korrekten Steckplätze!



Die Schutzverpackung verhindert eine Reibung zwischen Führungsschiene und Lamelle.



## Montagevariante 1 - Schritt 2

### Montage des EAS-Elements

Richten Sie den Behang mit den Trägerprofilen auf.



Schließen Sie den Stecker (STAK) an das Kabel der Hausversorgung und den Motor an die Stromversorgung an. Schließen Sie die Steckersicherung. Bei schmalen Schächten kann ein Herabfahren des Behangs um 500 mm die Montage vereinfachen. Um den Behang herabfahren zu können, muss der Transportschutz entfernt werden. Der Einbau ohne Transportschutz kann bei unsachgemäßer Handhabung zu Beschädigungen am Behang führen.



Schieben Sie den Behang in den Schacht.

Wichtig:

Es sind mind. 10 mm Montageluft im Schacht nötig.



## Montagevariante 2 - Schritt 1

### Element auspacken, vorbereiten und einsetzen

Öffnen Sie den Karton und legen Sie den Behang auf den Karton. Achten Sie bei der Ausrichtung auf den Aufkleber "Fensterseite" am Behang. Entfernen Sie die Luftpolsterfolie.



Positionieren Sie das Behangpaket im Schacht



Stecken Sie die Grundprofile der Führungsschienen in die Zapfen der Trägerwinkel.





## Montagevariante 2 - Schritt 2

### EAS-Element anschließen

Schließen Sie den Stecker (STAK) an das Kabel der Hausversorgung und den Motor an die Stromversorgung an. Schließen Sie die Steckersicherung.



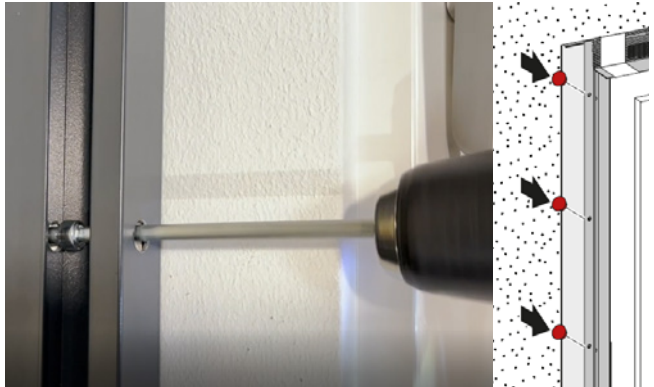
Beachten Sie:

Es sind mind. 75 mm Montageluft im Schacht nötig.



## Montagevariante 1 und 2 EAS-Element fixieren

Verschrauben Sie die Führungsschienen mit dem Fensterrahmen und verschließen Sie die Bohrlöcher mit den Abdeckknöpfen (AK10).



Schieben Sie die Clipsinlays über alle Lamellenführungsnippel.



Setzen Sie die Begrenzer in die Clipsinlays ein und fixieren Sie diese.





## Montagevariante 1 und 2

### Inbetriebnahme des EAS-Raffstore

Entfernen Sie den Lamellenschutz bzw. die Lamellensicherung.



Um den Transportschutz zu entfernen, muss der Behang in eine tiefere Position gefahren werden.

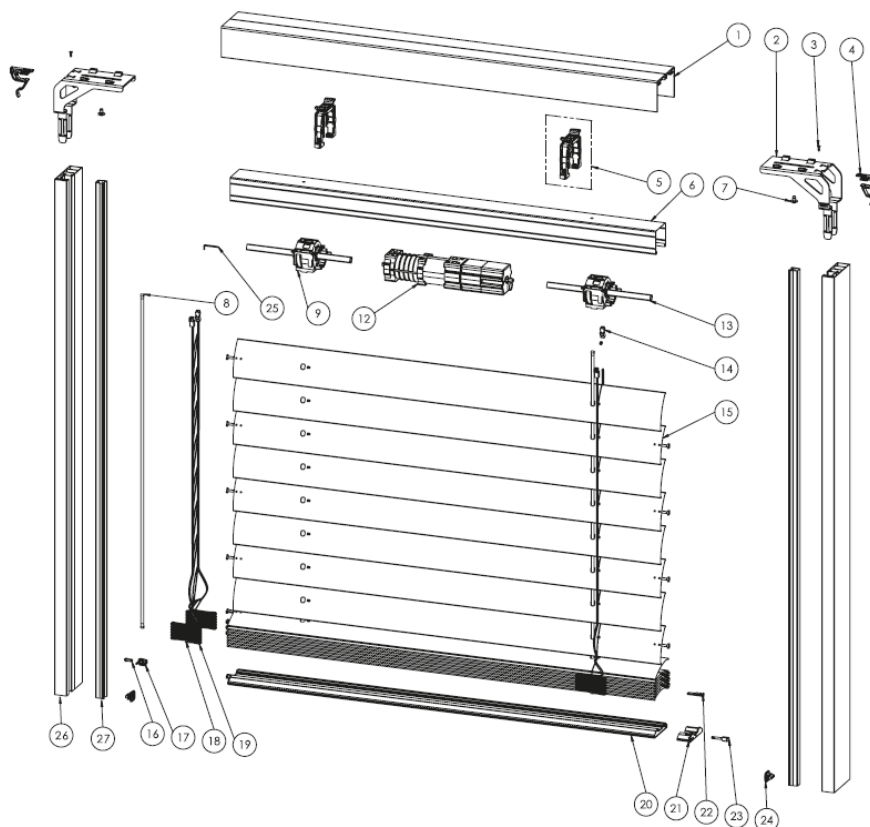


Nach der Programmierung ist der Raffstore einsatzbereit.



# EAS - Easy ARTec Schachtsystem

## Ersatzteilübersicht



Pos.-Nr.	Benennung
1	ARTec/Solo/TP100x66
2	ARTec/Solo/TW150_2.0
3	Delta PT 30 x 10 WN5454, verzinkt, T10
4	ARTec/KL-Zentrierfeder
5	ARTec/Solo/KLT-Adapter20x64
6	ARTec Kopfleiste
7	Halbrundkopfschraube mit Bund M 6 x 10 TX30
8	ARTec Aufzugsband
9	ARTec Bandspule
10	ARTec Wellenadapter
11	ARTec Gummi zur Geräuschkopplung
12	Antrieb/ Motor
13	ARTec Vierkantwelle
14	ARTec Edelstahl-Kugelpkupplung Kordelverbinder

Pos.-Nr.	Benennung
15	ARTec Raffstorelamelle 80B
16	ARTec Stift für Aufzugsband
17	ARTec Aufzugsbandhalter
18	ARTec Kordelklemme
19	ARTec Leiterband
20	ARTec Endschiene
21	ARTec Endkappe für Endleiste
22	ARTec Lamellenführungsrippel
23	ARTec T-Haken für Endleistenkappe
24	ARTec Führungsschienenbegrenzer FSB2.0
25	ARTec Zugbandstift
26	ARTec AF1 Führungsschiene
27	ARTec Clipsinlay für Führungsschiene



# ALULUX®

[www.alulux.de](http://www.alulux.de)

© Das Copyright für veröffentlichte, von der Alulux GmbH selbst erstellte Objekte bleibt allein bei der Alulux GmbH.  
Eine Vervielfältigung oder Verwendung solcher Grafiken, Bildnisse und Texte in anderen elektronischen oder gedruckten  
Publikationen ist ohne ausdrückliche Zustimmung der Alulux GmbH nicht gestattet.

---